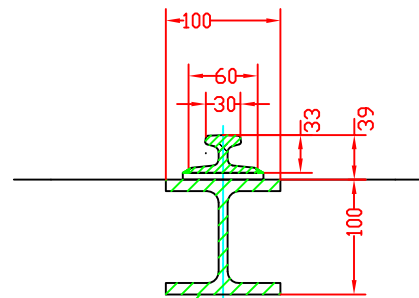


DETAJL "E"

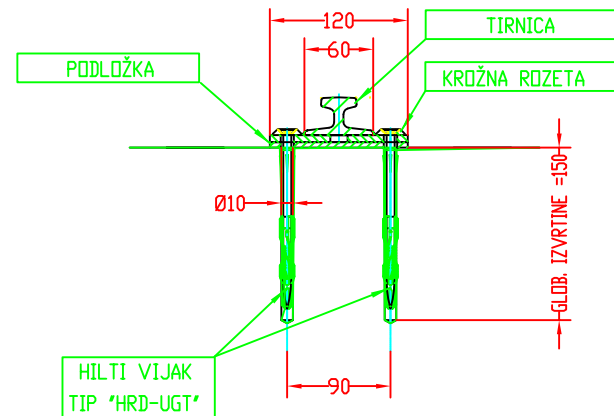
M 1 : 5

IZVEDBA Z VARJENJEM

IZVEDBA S PRIVIJAČENJEM



HEA100 PROFIL, NATAČNO VODO-RAVNO IN VZPOREDNO V DOLŽINI HALE IZVEDE INVESTITOR

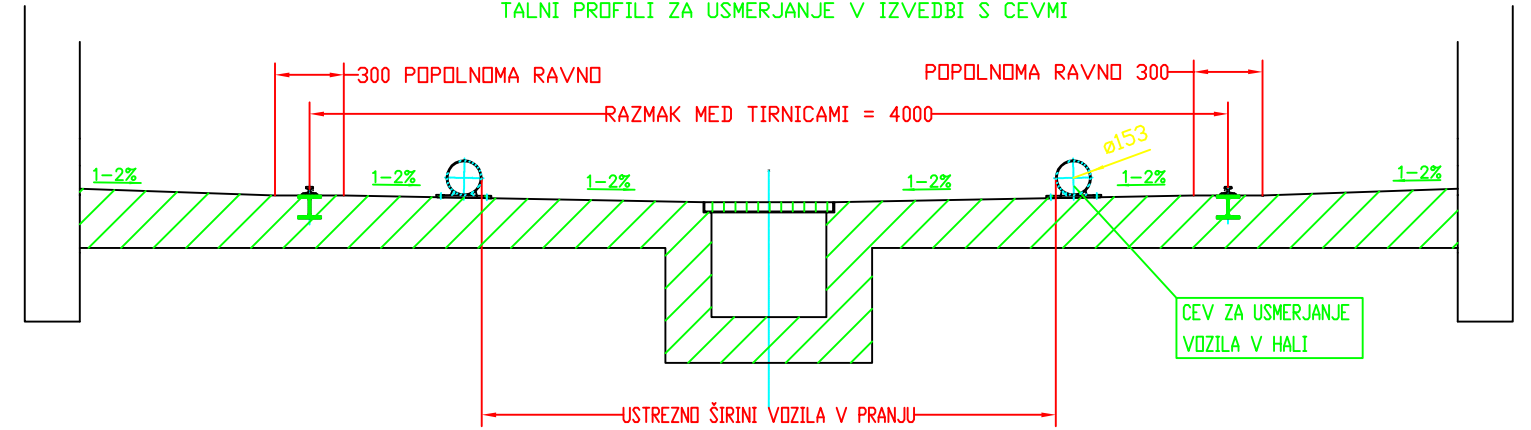


DETAJL "B"

M 1 : 25

IZVEDBA TAL V HALI VERZIJA 1

TALNI PROFILI ZA USMERJANJE V IZVEDBI S CEVMI



IZVEDBA TAL V HALI VERZIJA 2

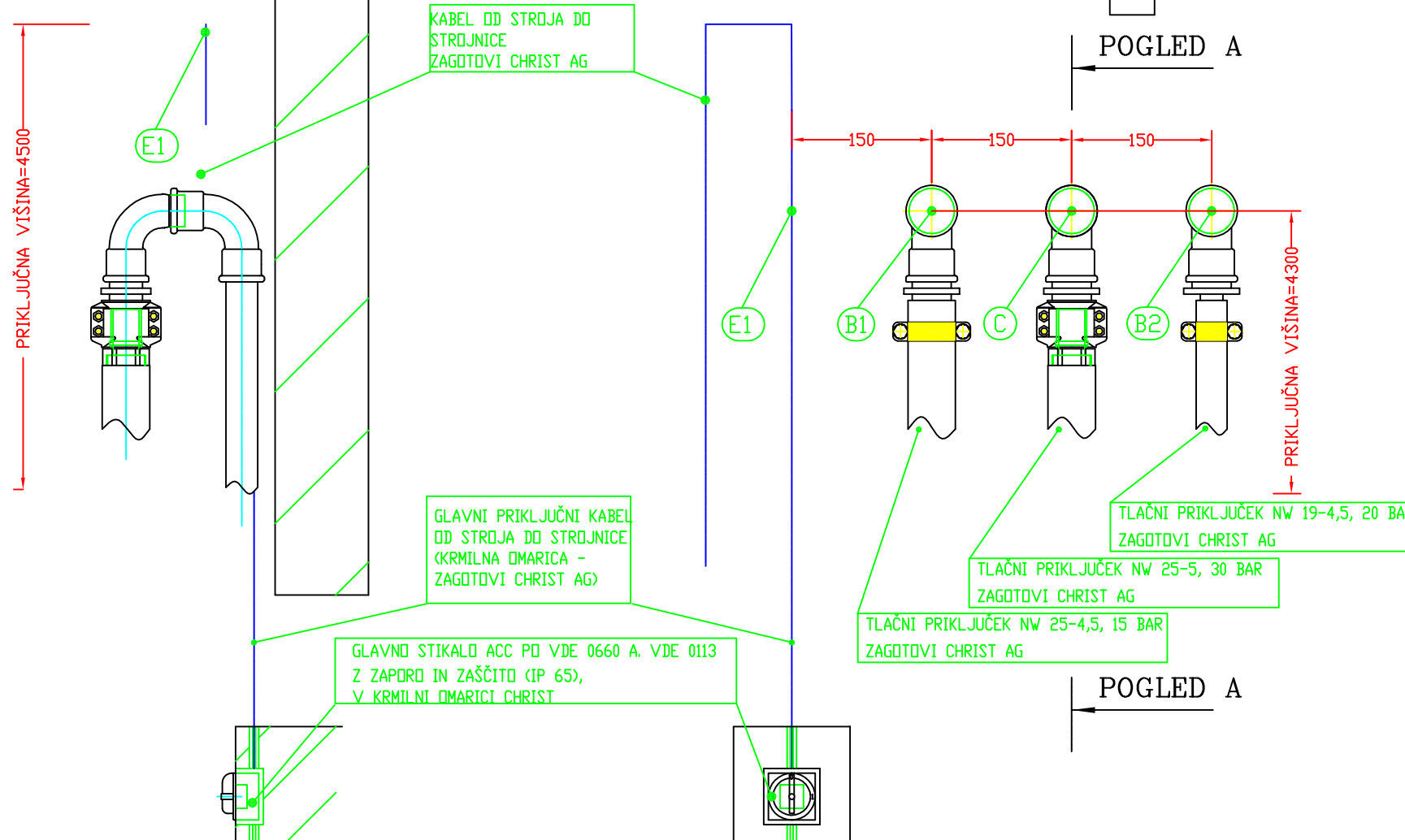
IZVEDBA S STRANSKIMI PLOČNIKI



DETAJL "M"

M 1 : 5

POGLED A



POGLED A

POGLED A

© OTTO CHRIST AG 2008 - OBSERVE PROTECTION NOTICES ISO 16016		MERILO 1 : 50 (1 : 25/1 : 5)		A0
		TEHNOLOŠKI NAČRT MAGNUM C5X00		
		PREREZI TAL V HALI, DETAJLI PRIKLJUČKOV		
	Datum	Ime	TRUCK & BUS PRALNICA	
	Izdelač	Ch. Baier		
	2015	TDPOLE	PRALNA VIŠINA 4200 MM PRALNA DOLŽINA 18750 MM	
			6522150	REV 00
				list 5/7